

POZNÁMKY K INSTALACI

Instalační sada s kovovým rámečkem pro montáž 2DIN autorádia nebo navigace

OPEL Antara (9/2006->)

OPEL Astra H (4/2004-11/2010)

OPEL Astra Twin Top (5/2006-11/2010)

OPEL Corsa D (2006->)

OPEL Zafira B (2005-2012)

Obj.číslo:

3 71 529-1 Tmavě šedá

3 71 529-2 Tmavě šedá lesklá

3 71 529-3 Černá lesklá

3 71 529-4 Stříbrná matná

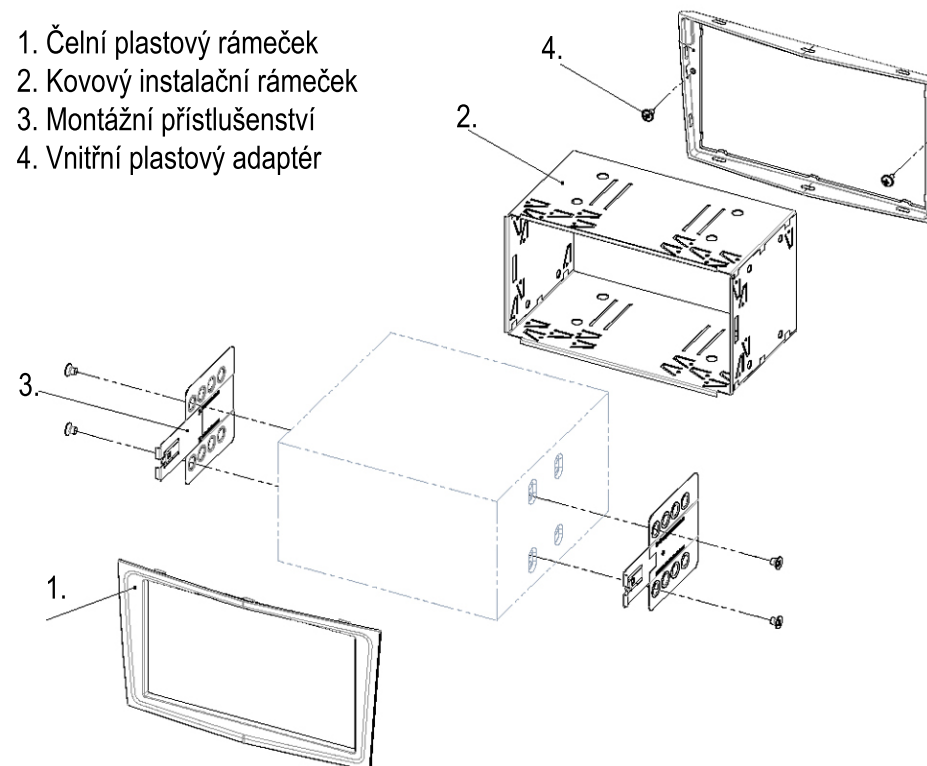
3 71 529-5 Zlatá

3 71 529-6 Černá matná

Kompatibilní s 2DIN jednotkou

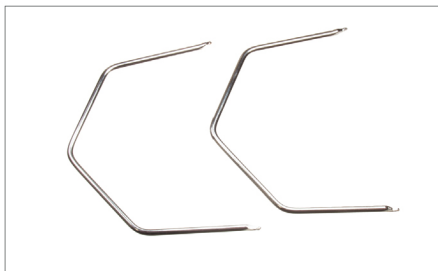
OBSAH BALENÍ

1. Čelní plastový rámeček
2. Kovový instalační rámeček
3. Montážní příslušenství
4. Vnitřní plastový adaptér



*Veškeré instalační práce musí provádět pouze kvalifikovaný odborný instalační technik.
Výrobce / prodejce nenes odpovědnost za jakékoli náhodné nebo nepřímé škody.*

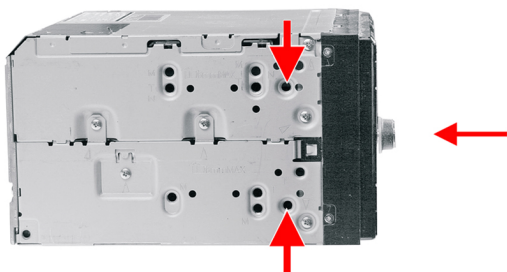
POSTUP INSTALACE



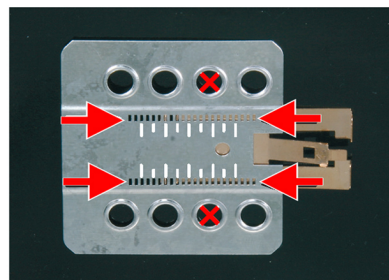
1. Speciální vidličky pro vyjmutí originálního autorádia.



2. Vložte vidličky do otvorů označených šipami a uvolněte originální autorádio



Na instalovanou 2DIN jednotku namontujte boční držáky.



Posunutím měděných pásků, nastavte umístění těla instalovaného přístroje tak, aby přední panel byl vysunut v ideální poloze. (viz.obrázek)



3. Do otvoru pro autorádio umístěte zadní plastový adaptér. Upevněte jej 4 šrouby. Do adaptéru zasuňte kovový rámeček. Připojte konektory do instalované jednotky.



4. Zasuňte instalovanou jednotku do kovového rámečku dokud neuslyšíte cvaknutí bočních zámků. Umístěte čelní rámeček.